

LM-101

LM-201

■標準エリアタイプ

■ワイドエリアタイプ

ブロードビューオリジナル KEYENCE社製レーザーマーカ専用架台



型式 LM-101

ワークディスタンス	168mm	189mm
加工テーブルサイズ	300×300/mm 鉄製 (50mmピッチ加工治具止め穴36カ所)	
ラボジャッキ可動範囲	100mm	
インターロックスイッチ	標準装備	
大きさ	(W) 360mm×(D) 475mm×(H) 440mm 排気ダクト込み(D) 525mm	
重量	28 (kg)	
吸排気口	吸気口2カ所 排気ダクト1カ所(集塵機用φ75)	
対応機種 (KEYENCE社製)	MD-F3100 MD-F5100	MD-V9900A MD-V9910A MD-S9910A ML-Z9510(T)

型式 LM-201

ワークディスタンス	300mm	
加工テーブルサイズ	300×300/mm 鉄製 (50mmピッチ加工治具止め穴36カ所)	
ラボジャッキ可動範囲	100mm	
インターロックスイッチ	標準装備	
大きさ	(W) 360mm×(D) 475mm×(H) 570mm 排気ダクト込み(D) 525mm	
重量	30 (kg)	
吸排気口	吸気口2カ所 排気ダクト1カ所(集塵機用φ75)	
対応機種 (KEYENCE社製)	MD-F3120 MD-F5120 MD-V9920A	MD-S9920A ML-Z9520(T)

 **1週間以内発送** ※2

すぐに届いてすぐに使える

■デモ機対応も致します。詳しくはお問い合わせください。

ブロードビューオリジナル
KEYENCE社製レーザーマーカ専用架台

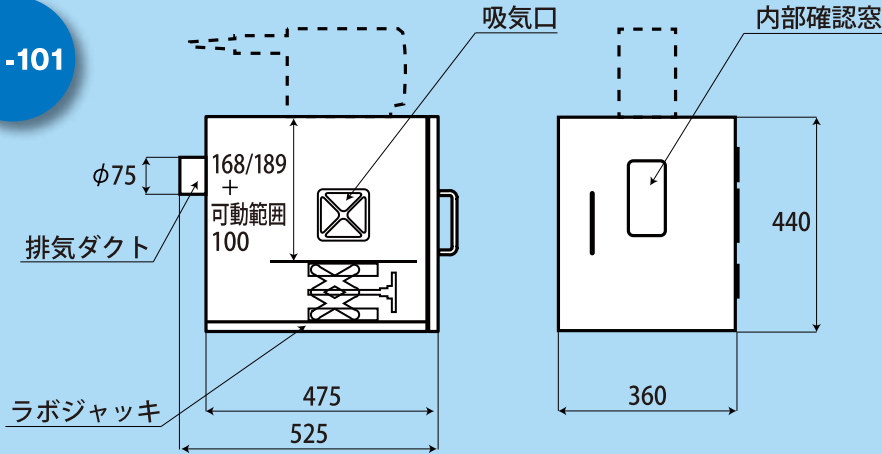
199,000円 (税別価格)

別途、送料をご負担いただけます。※1

※1 地域により送料が異なりますのでお問い合わせください。 ※2 で注文状況により納期対応出来ない場合もございます。ご了承ください。

製品説明

LM-101



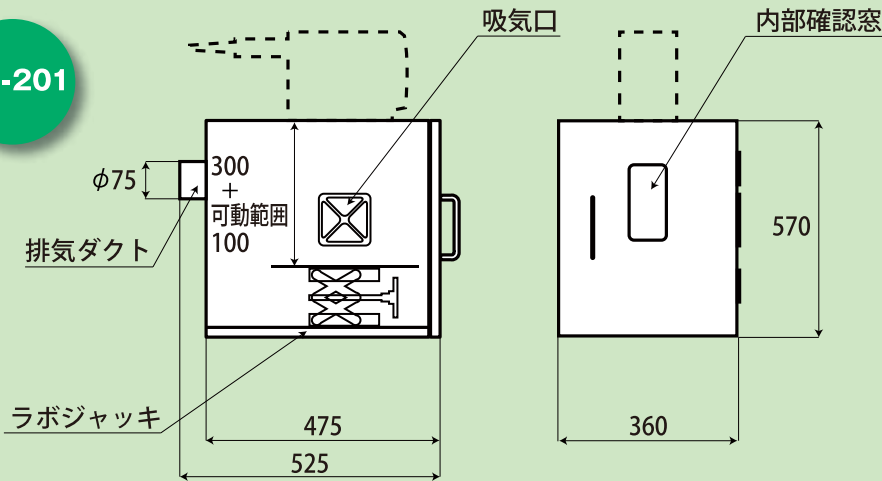
インターロック



ラボジャッキ



LM-201



ステージ



吸気口



排気ダクト



ブロードビューオリジナル、KEYENCE社製レーザーマーカ専用架台。無駄なものを省いて必要なものだけで組み上げたシンプル設計。生産工場保有の当社だから出来た現場の声に応えたレーザーマーカ専用架台です。

オプション

照光式スイッチ
(トリガースイッチ)

その他 ブロードビューオリジナル製品

- LM-401 シリーズ
- BVS (有機溶剤脱臭装置)
- エアウェーブコレクター (集じん脱臭装置)
- IJP シリーズ
- Font to Logo (ロゴ変換用ソフト)

ブロードビュー株式会社

〒372-0833 群馬県伊勢崎市富塚町278-8

TEL

0270-27-9355

FAX

0270-27-9337

E-mail info@b-view.com

HP <http://www.b-view.com>

